

CE PLAN EST LA PROPRIETE EXCLUSIVE
DES ETABLISSEMENTS ANQUIER. TOUTE
REPRODUCTION, MEME PARTIELLE, DOIT
FAIRE L'OBJET D'UNE AUTORISATION
ECRITE

DIMENSIONS ARE IN MILLIMETERS
SURFACE FINISH:
TOLERANCES: ±0,1
ANGULAR:

REFERENCE: GAS2

CLIENT:

CATALOGUE

ANQUIER SA

DESIGNATION:

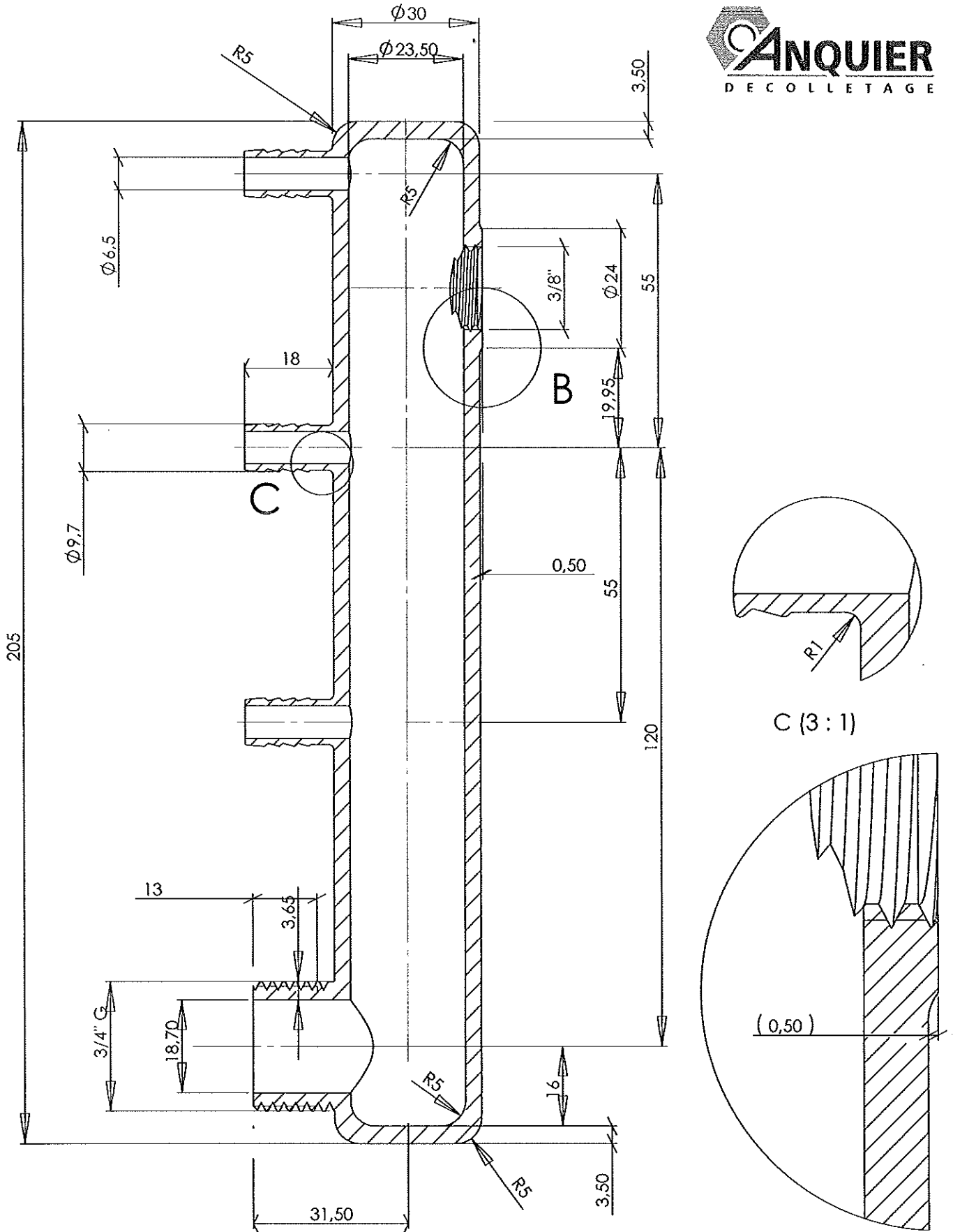
NOURRICE BOUCHONNEE
2 COTES A SERTIR 10/12

MATIERE: LAITON

A4

ECH:

DATE: 23/10/2012 MASSE: 377



CE PLAN EST LA PROPRIETE EXCLUSIVE
DES ETABLISSEMENTS ANQUIER. TOUTE
REPRODUCTION, MEME PARTIELLE, DOIT
FAIRE L'OBJET D'UNE AUTORISATION
ECRITE

DIMENSIONS ARE IN MILLIMETERS
SURFACE FINISH:
TOLERANCES: ±0.1
ANGULAR:

REFERENCE: **GAS3**

CLIENT:

CATALOGUE

ANQUIER SA

DESIGNATION:

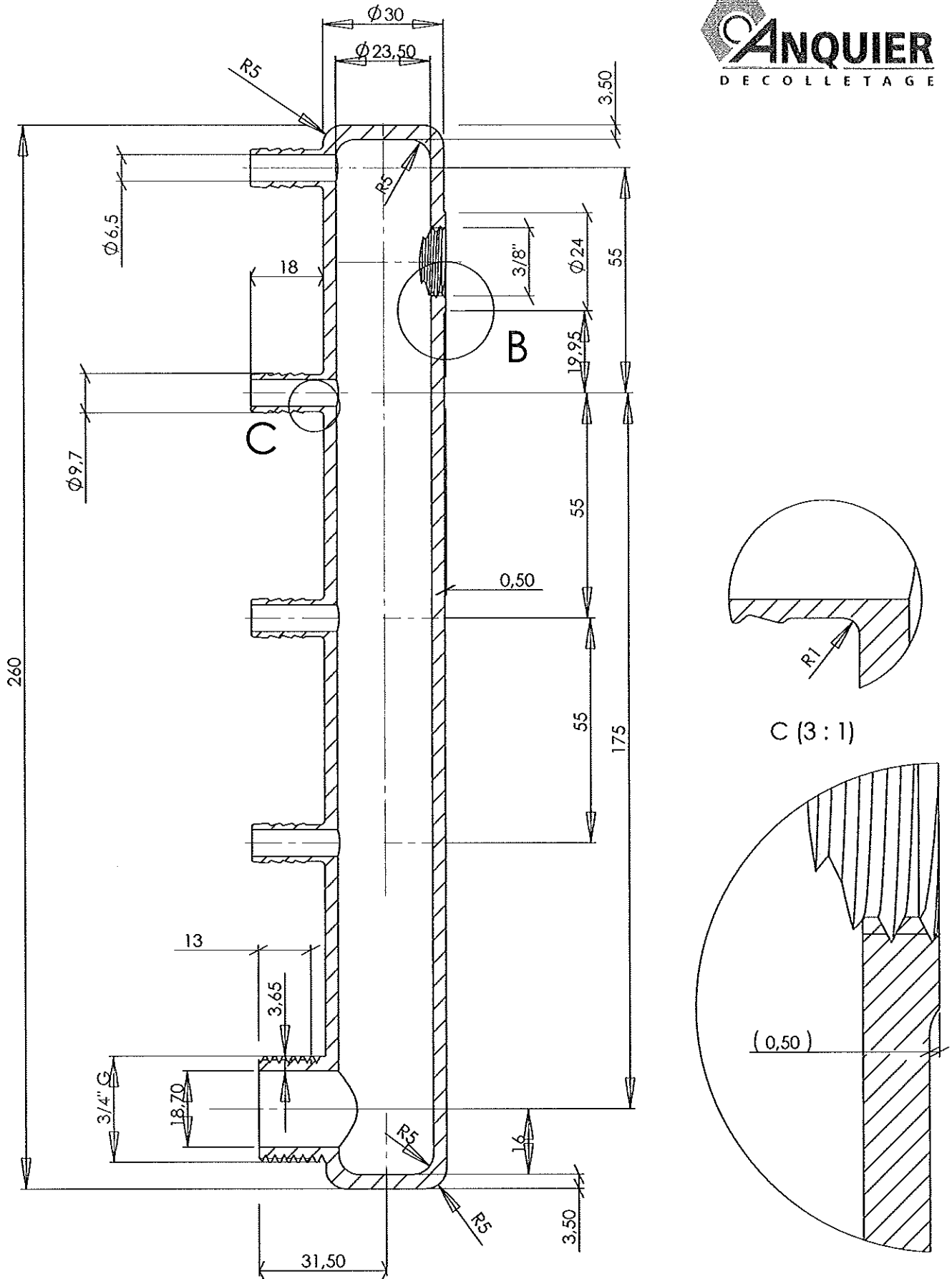
NOURRICE BOUCHONNEE
2 COTES A SERTIR 10/12

MATIERE: LAITON

DATE: 23/10/2012 MASSE: 500

A4

ECH:



CE PLAN EST LA PROPRIETE EXCLUSIVE
DES ETABLISSEMENTS ANQUIER.TOUTE
REPRODUCTION, MEME PARTIELLE, DOIT
FAIRE L'OBJET D'UNE AUTORISATION
ECRITE

REFERENCE: GAS4

CLIENT:

CATALOGUE

ANQUIER SA

DESIGNATION:

NOURRICE BOUCHONNEE
2 COTES A SERTIR 10/12

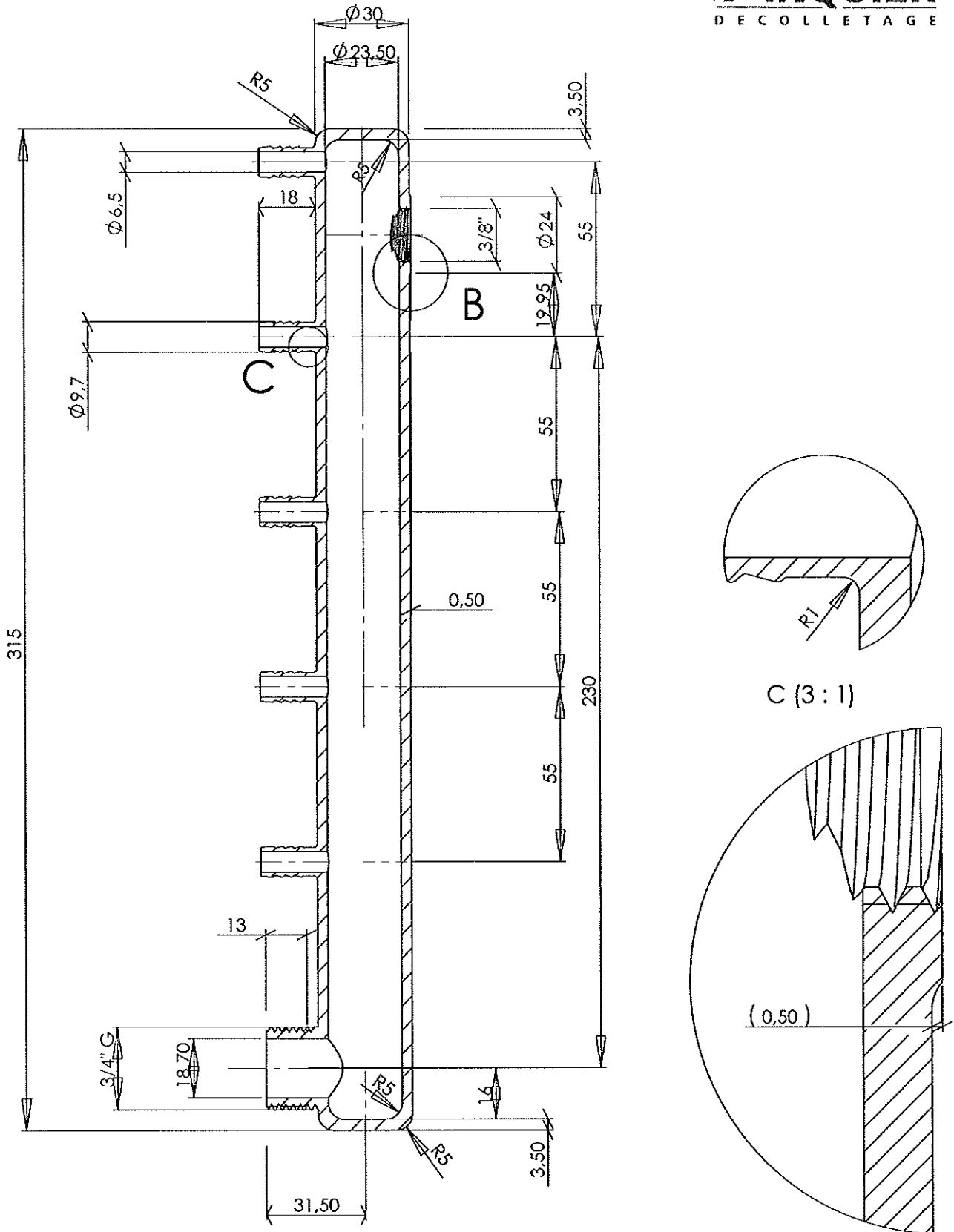
MATIERE: LAITON

DATE: 23/10/2012 MASSE: 622

DIMENSIONS ARE IN MILLIMETERS
SURFACE FINISH:
TOLERANCES: $\pm 0,1$
ANGULAR:

A4

ECH:



CE PLAN EST LA PROPRIETE EXCLUSIVE
DES ETABLISSEMENTS ANQUIER.TOUTE
REPRODUCTION, MEME PARTIELLE, DOIT
FAIRE L'OBJET D'UNE AUTORISATION
ECRITE

DIMENSIONS ARE IN MILLIMETERS
SURFACE FINISH:
TOLERANCES: ± 0.1
ANGULAR:

REFERENCE: **GAS5**

CLIENT:

CATALOGUE

ANQUIER SA

DESIGNATION:

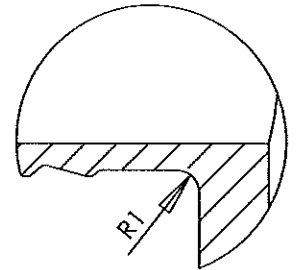
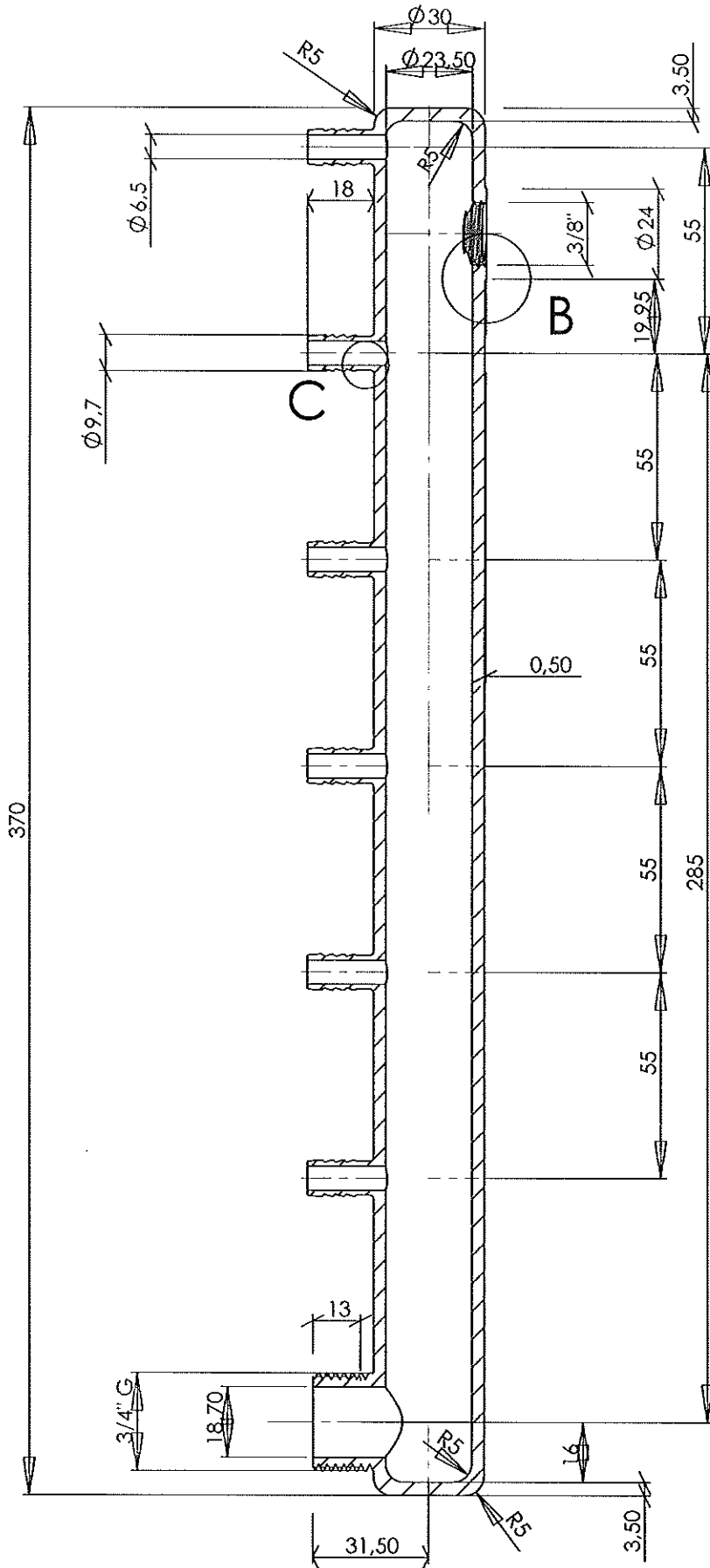
NOURRICE BOUCHONNEE
2 COTES A SERTIR 10/12

MATIERE: LAITON

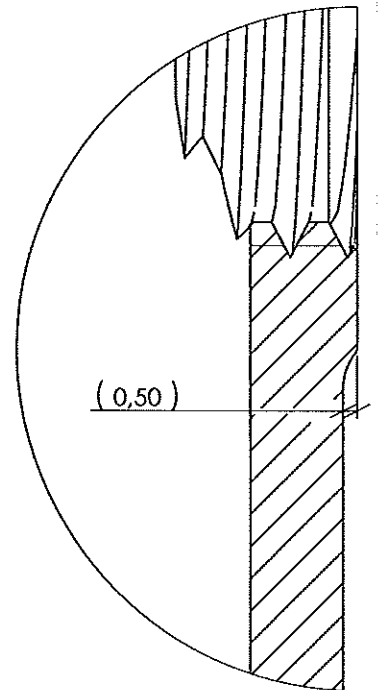
DATE: 23/10/2012 MASSE: 745

A4

ECH:



C (3:1)



CE PLAN EST LA PROPRIETE EXCLUSIVE
DES ETABLISSEMENTS ANQUIER. TOUTE
REPRODUCTION, MEME PARTIELLE, DOIT
FAIRE L'OBJET D'UNE AUTORISATION
ECRITE

DIMENSIONS ARE IN MILLIMETERS
SURFACE FINISH:
TOLERANCES: ±0,1
ANGULAR:

REFERENCE: GAS6

CLIENT:

CATALOGUE

ANQUIER SA

DESIGNATION:

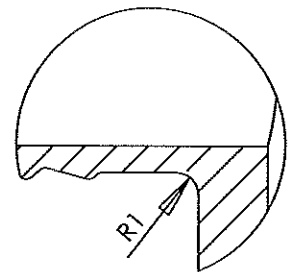
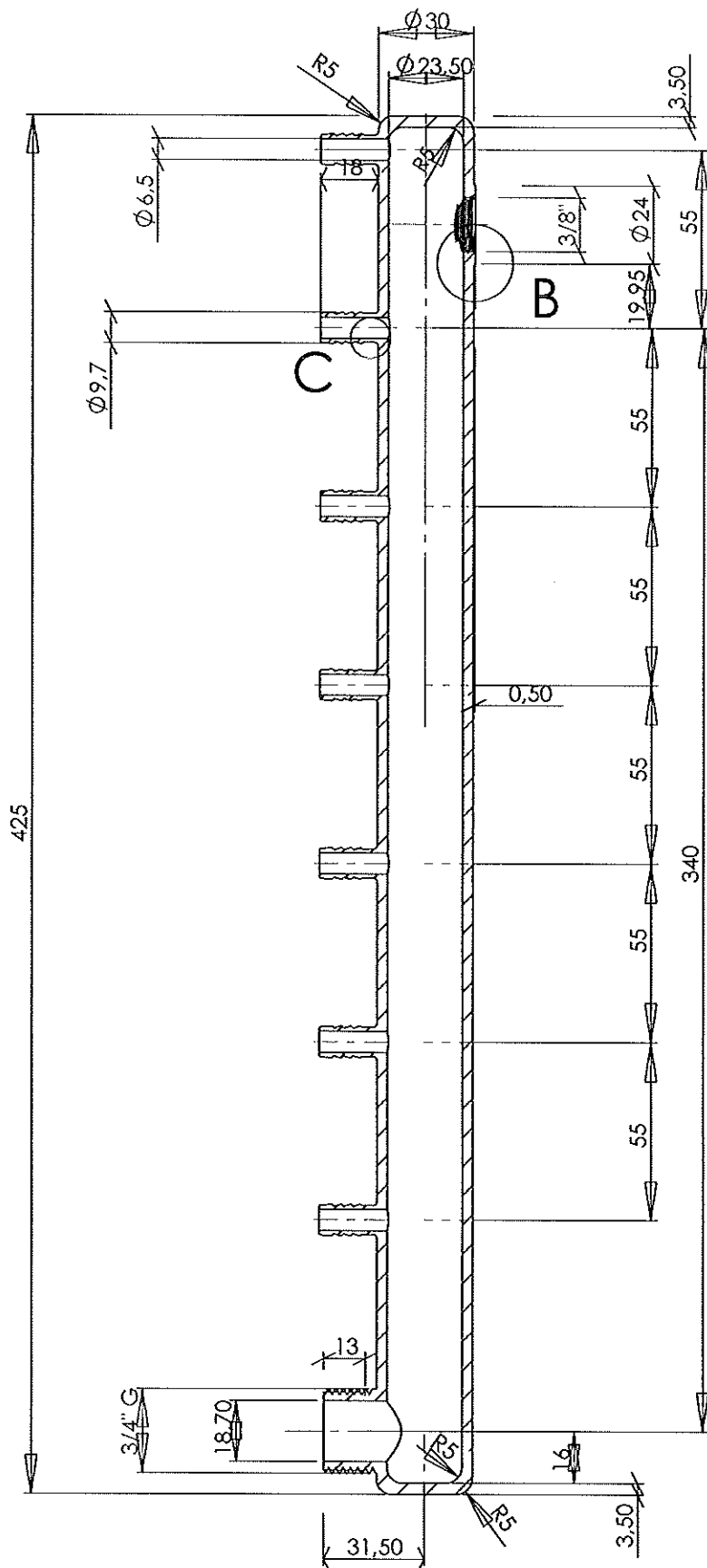
NOURRICE BOUCHONNEE
2 COTES A SERTIR 10/12

MATIERE: LAITON

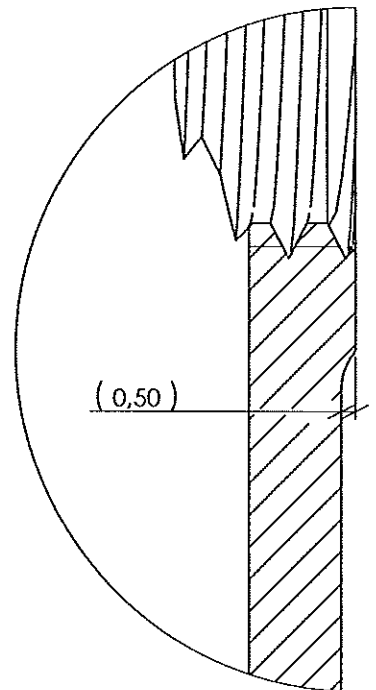
A4

ECH:

DATE: 23/10/2012 MASSE: 867



C (3:1)



CE PLAN EST LA PROPRIETE EXCLUSIVE
DES ETABLISSEMENTS ANQUIER. TOUTE
REPRODUCTION, MEME PARTIELLE, DOIT
FAIRE L'OBJET D'UNE AUTORISATION
ECRITE

DIMENSIONS ARE IN MILLIMETERS
SURFACE FINISH:
TOLERANCES: $\pm 0,1$
ANGULAR:

REFERENCE: **GAS7**

CLIENT:

CATALOGUE

ANQUIER SA

DESIGNATION:

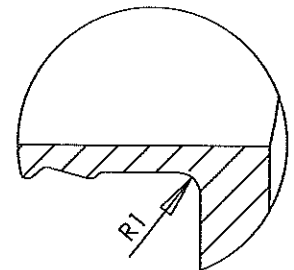
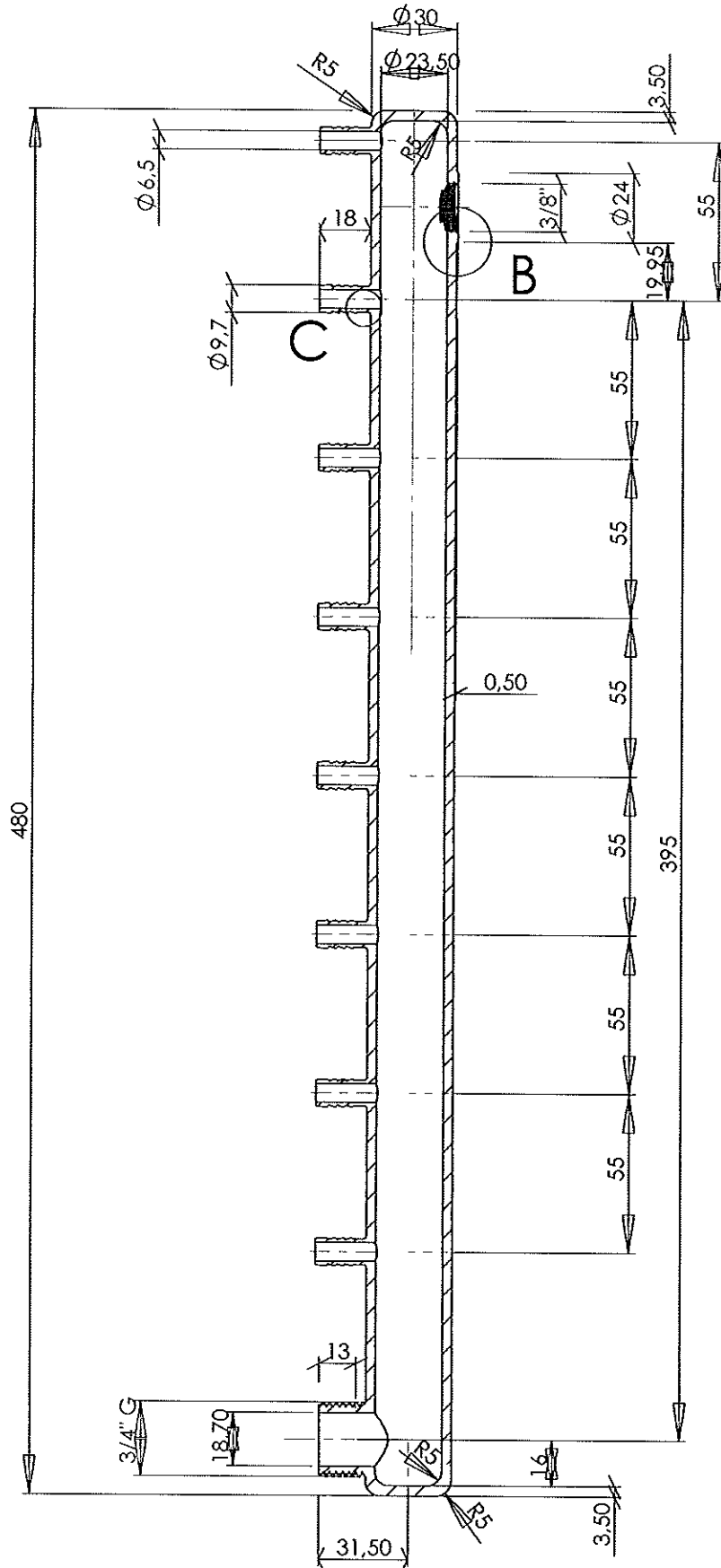
NOURRICE BOUCHONNEE
2 COTES A SERTIR 10/12

MATIERE: LAITON

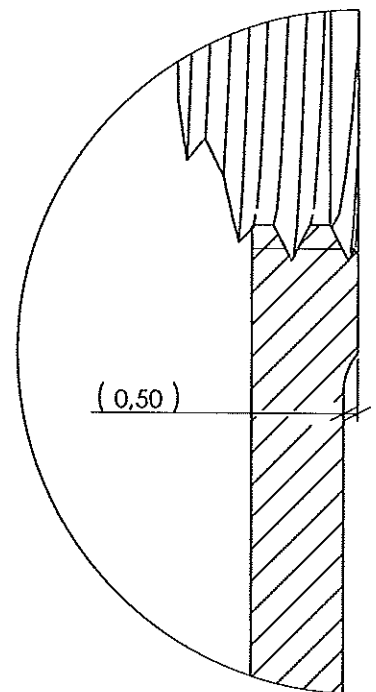
DATE: 23/10/2012 MASSE: 990

A4

ECH:



C (3 : 1)



CE PLAN EST LA PROPRIETE EXCLUSIVE
DES ETABLISSEMENTS ANQUIER. TOUTE
REPRODUCTION, MEME PARTIELLE, DOIT
FAIRE L'OBJET D'UNE AUTORISATION
ECRITE

DIMENSIONS ARE IN MILLIMETERS
SURFACE FINISH:
TOLERANCES: ±0.1
ANGULAR:

REFERENCE: GAS8

CLIENT:

CATALOGUE

ANQUIER SA

DESIGNATION:

NOURRICE BOUCHONNEE
2 COTES A SERTIR 10/12

MATIERE: LAITON

DATE: 23/10/2012 MASSE: 1112

A4

ECH: